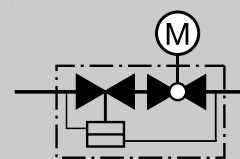


5. R2..P-1

**Регулирующие клапаны
с постоянным расходом R2...P**

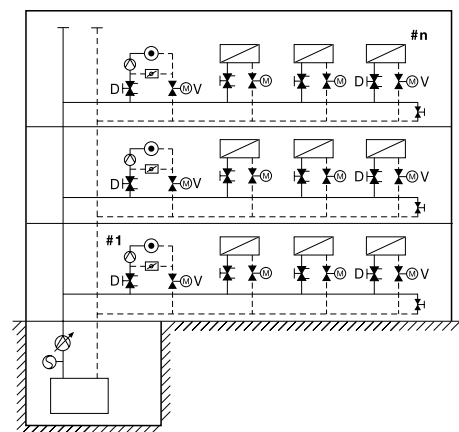


BELIMO[®]

Регулирующий клапан с постоянным расходом R2...P устанавливает новые стандарты

Поставленная задача

Одним из наиболее важных требований при разработке современных проектов является обеспечение максимального комфорта в сочетании с энергосбережением, достигаемое при помощи экономичных технических решений. В то же время, правильный подбор регулирующего устройства и профессиональная гидравлическая балансировка всей системы при пусконаладке требуют значительных затрат.



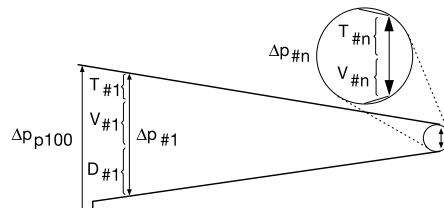
Пример: Многоэтажное офисное здание

Как правило, традиционные клапаны имеют степень регулирования 0,5 и устанавливаются перед каждым потребляющим

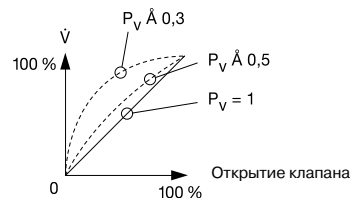
устройством (воздухонагревателями, теплообменниками). Однако, условия работы потребляющих устройств очень сильно зависят от расположения и нагрузки. В случае устройств по ветке №1, расположенных вблизи главного циркуляционного насоса, перепад давлений в подающем и обратном трубопроводах намного выше, чем в конце трубопровода №n. При номинальном расходе требуемый перепад давлений ΔP_{V100} на насосе зависит от диаметра и протяженности трубопровода, а также от потери давления на последнем потребителе.

Диаграмма давлений при полной нагрузке

Перепад давлений ΔP №1 является суммой потери давления на потребителе T №1, клапане V №1 и балансирующем клапане D №1. Это утверждение верно при полностью открытом клапане V №1. При закрытии



регулирующего клапана перепад давлений может увеличиться вплоть до величины ΔP №1, степень регулирования при этом значительно снижается и расход теплоносителя по остальным веткам системы увеличивается непропорционально.



Степень регулирования Pv

Решение

В результате усовершенствования хорошо известного и многократно проверенного в эксплуатации регулирующего шарового клапана BELIMO конструкция клапана была доработана, в результате чего появился регулирующий клапан с постоянным расходом серии R2...P. При повышении перепада давления клапан регулирования давления закрывается и обеспечивает постоянный расход теплоносителя. При этом расход не зависит от перепада давлений, а только от угла открытия клапана. Степень регулирования клапана всегда равна 1, даже при использовании клапанов больших диаметров, чем требуется.

Преимущества

Не требуются балансировочные вентили, обвязка потребляющих устройств намного упрощается – для каждого потребителя требуется только один клапан. Таким образом, существенно сокращаются расходы, и одновременно повышается степень удобства.

R2...P: самый простой способ регулировки расхода

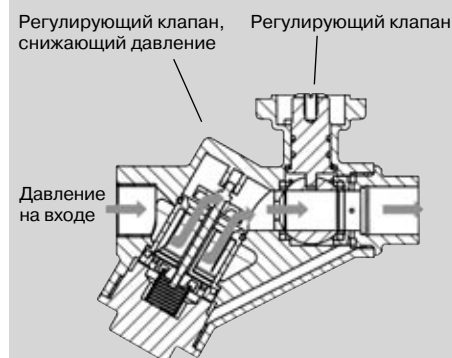
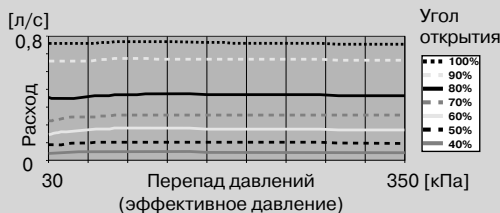
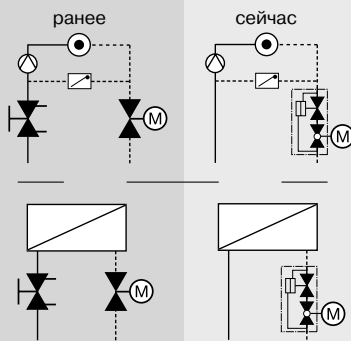


Диаграмма потока для R2...P

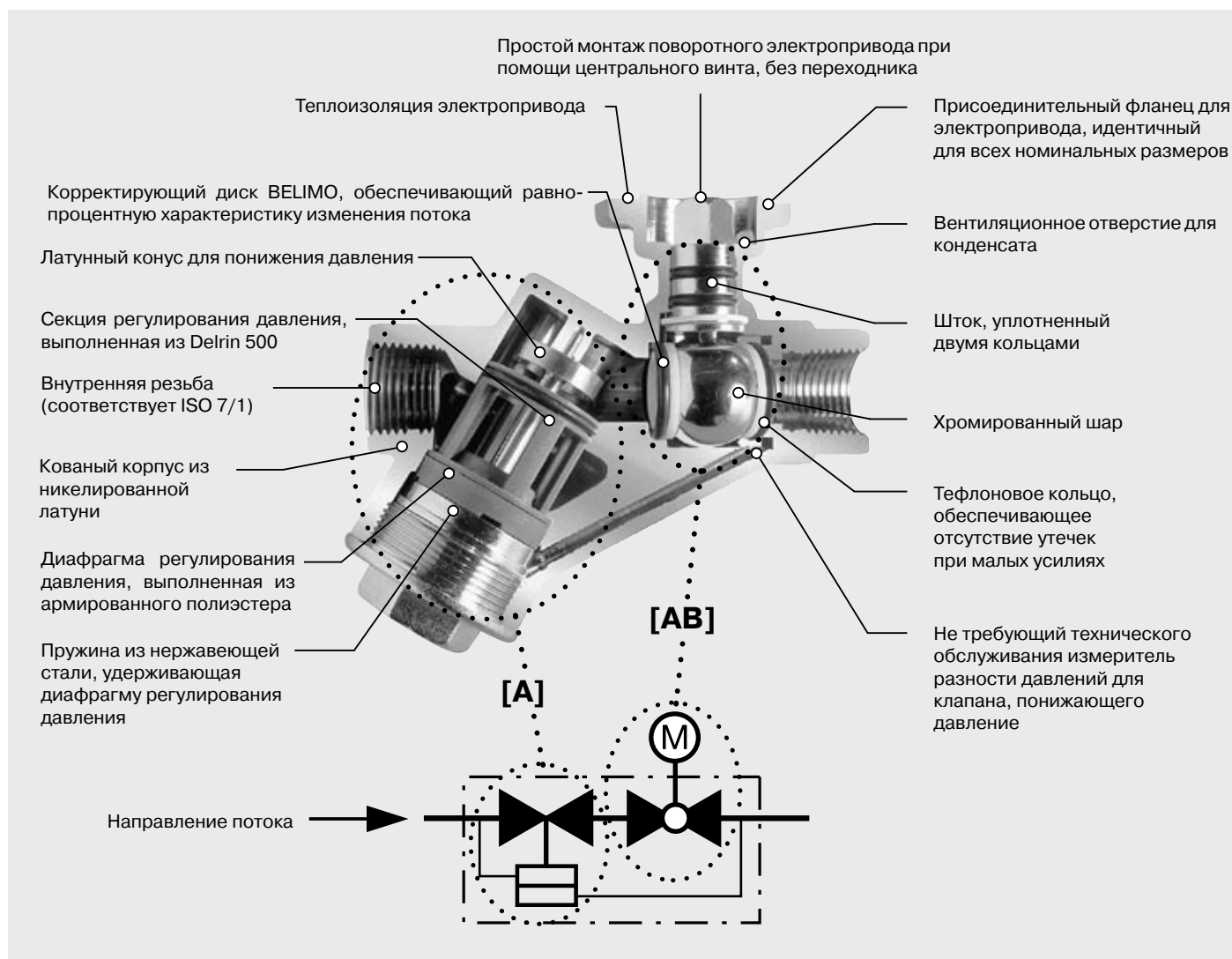


Для каждого потребителя – только один клапан



Принцип действия

Конструкция регулирующего клапана с постоянным расходом R2...P



Характеристики

Клапан с постоянным расходом R2...P состоит из двух клапанов: саморегулирующийся клапан, понижающий давление [A] и регулирующий клапан [AB], обеспечивающий равнопроцентную характеристику потока. При повышении перепада давлений клапан, понижающий давление, закрывается и обеспечивает постоянное давление на клапане регулировки потока. Это необходимо для поддержания постоянного расхода $\pm 5\%$ (при перепаде давлений в диапазоне от 30 до 350 кПа) при любом угле открытия регулирующего клапана.

Подбор

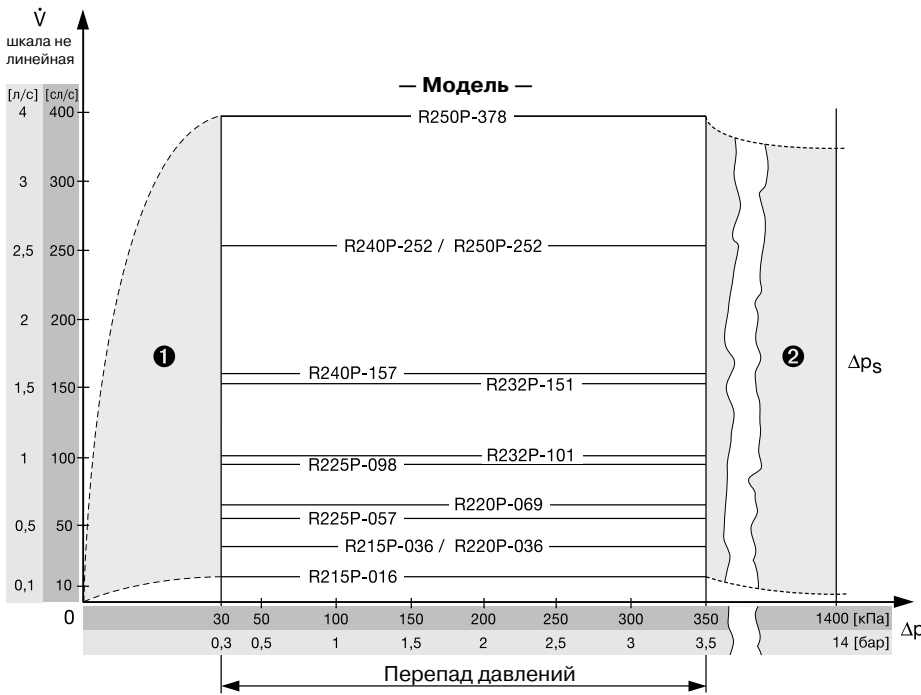
Номенклатура клапанов с постоянным расходом, оборудованных электроприводами, находится в диапазоне практического применения. Все клапаны:

- являются 2-ходовыми с наиболее часто применяемыми диаметрами (DN 15...50)
- разработаны для расходов от 0,16 л/с до 3,78 л/с

Соответствующие электроприводы

Оптимальное функционирование клапана с постоянным расходом BELIMO обеспечивается при помощи соответствующего электропривода. В зависимости от применения, клапаны могут снабжаться поворотными электроприводами различных модификаций. Необходимая модификация может быть подобрана из серий LR... и NR... В номенклатуре имеются модели с плавной регулировкой 0...10 В= или 3-позиционным управлением.

Диаграмма подбора клапанов с постоянным расходом R2...P



Обозначения

1 Перепад давления на клапане должен находиться в диапазоне от 30 до 350 кПа. При этом он должен быть ниже, чем напор, создаваемый циркуляционным насосом (НР).

Если напор, создаваемый насосом, ниже, чем перепад давления на клапане, то расход уменьшается по формуле:

$$\dot{V}_{100} = \dot{V}(R2...P) \times 6 \times \sqrt{\Delta p_{v100}}$$

$$k_{vs} \quad [m^3/h]$$

$$\dot{V}_{100} \quad [m^3/h]$$

$$\Delta p_{v100} \quad [бар]$$

$$\dot{V}(R2...P) [л/с]$$

Δp_{v100} Перепад давления на полностью открытом клапане

\dot{V}_{100} Номинальный расход через клапан при Δp_{v100}

2

Если Δp на клапане Δp_{v100} больше чем 350 кПа, то максимальный расход снижается (примерно на 25% по отношению к указанному значению).

Определение

$\Delta p_s = 1400$ кПа

Запирающее давление, при котором электропривод способен обеспечить указанный уровень утечки

Обозначение модели клапана

R2 20 P - 036

Расход в дл/с

Постоянный расход, не зависящий от давления
DN в мм

Двухходовой регулирующий клапан с внутренней резьбой

Конструкция

В случае классического регулирующего клапана подбор производится по коэффициенту пропускной способности $\frac{\dot{V}_{100}}{\sqrt{\Delta p_{v100}}}$ в м³/ч.

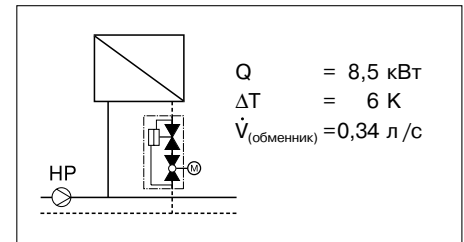
Решающим фактором при разработке регулирующего клапана с постоянным расходом является расход теплоносителя после потребляющего устройства или теплообменника.

Если максимальный расход меньше 2 м/с, то диаметр соединения с трубой на теплообменнике может быть равен диаметру клапана R2...P.

Примеры

Расход теплоносителя, проходящего через клапан должен быть выше расхода на потребляющем устройстве или теплообменнике:

Пример с воздухоохладителем (дрессельный контур)

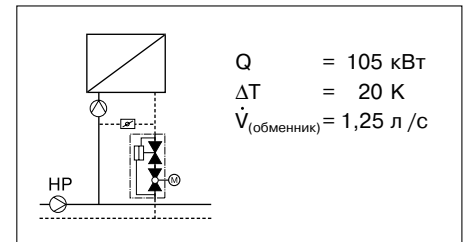


$$\dot{V}_{(клапан)} = \dot{V}_{(обменник)}$$

$$0,36 \text{ л/с} > 0,34 \text{ л/с}$$

→ R220P-036 (Модель)

Пример с предварительным нагревом воздуха (инжекционный контур с двухходовым клапаном)




$$\dot{V}_{(клапан)} = \dot{V}_{(обменник)}$$




$$1,51 \text{ л/с} > 1,25 \text{ л/с}$$

→ R232P-151 (Модель)

Техническая информация по регулирующему клапану с постоянным расходом R2...P

Модель		
Номинальная ширина DN [мм]	16...50	•
Конструкция	двухходовой: вход А, выход АВ	•
Характеристика	равнопроцентная (А-АВ)	•
Область применения	холодная и теплая вода	•
Температура среды	+5° С...+100° С (более низкие температуры под заказ)	•
Материал	корпус — никелированная латунь шар и шпindelь — хромированная латунь	•
Соединение с трубой	внутренняя резьба BSP (ISO 7/1)	•
Номинальное давление	41 бар [DN 15...32], 27 бар [DN 40...50]	•
Запирающее давление Δps	14 бар	•
Перепад давления	30...350 кПа	•

Поворотный электропривод LR... или NR... для регулирующего клапана с постоянным расходом (плавная регулировка)

Модель				
Номинальное напряжение	24 В~/=	•	•	•
Длительность	140 с приблиз. 80...110 с 35 с	•	•	•
Управление	плавная регулировка, 0...10 В=	•	•	•
Рабочий диапазон	2...10 В=	•	•	•
Положение обратной связи	2...10 В=	•	•	•
Ручное управление	временное постоянное	•	•	•
Электрическое соединение	кабель 1 м встроенные клеммы	•	•	•

Другие варианты и электроприводы с пружинным возвратом под заказ

Поворотный электропривод NR... для регулирующего клапана с постоянным расходом R2...P (3-позиционный)

Модель					
Номинальное напряжение	24 В~ 230 В~	•	•	•	•
Длительность	140 с	•	•	•	•
Управление	3-позиционное	•	•	•	•
1 вспомогат. переключатель	настраиваемый, плавающий	•	•	•	•
Ручное управление	временное постоянное	•	•	•	•
Электрическое соединение	кабель 1 м встроенные клеммы	•	•	•	•

Другие варианты и электроприводы с пружинным возвратом под заказ

Комплект: клапан и электропривод с плавной регулировкой (0...10 В=)

л/с	DN [мм]	[дюймы]	Тип	LR24-SR	NR24-SR-W	NR24-SR-W	NR24-SR-W
0,16	15	1/2"	R215P-016	255	316		328
0,36	15	1/2"	R215P-036	255	316		328
0,36	20	3/4"	R220P-036	277	338		350
0,69	20	3/4"	R220P-069	277	338		350
0,57	25	1"	R225P-057	327	388		400
0,98	25	1"	R225P-098	327	388		400
1,01	32	1 1/4"	R232P-101	373	434		446
1,51	32	1 1/4"	R232P-151	373	434		446
1,57	40	1 1/2"	R240P-157		470		482
2,52	40	1 1/2"	R240P-252		470		482
2,52	50	2"	R250P-252		685		697
3,78	50	2"	R250P-378		685		697

Комплект: клапан и электропривод с 3-позиционным управлением

л/с	DN [мм]	[дюймы]	Тип	NR24-3-W	NR24-3-S-W	NR230-3-W	NR230-3-S-W
0,16	15	1/2"	R215P-016	221	235	221	235
0,36	15	1/2"	R215P-036	221	235	221	235
0,36	20	3/4"	R220P-036	243	257	243	257
0,69	20	3/4"	R220P-069	243	257	243	257
0,57	25	1"	R225P-057	293	307	293	307
0,98	25	1"	R225P-098	293	307	293	307
1,01	32	1 1/4"	R232P-101	339	353	339	353
1,51	32	1 1/4"	R232P-151	339	353	339	353
1,57	40	1 1/2"	R240P-157	375	389	375	389
2,52	40	1 1/2"	R240P-252	375	389	375	389
2,52	50	2"	R250P-252	590	604	590	604
3,78	50	2"	R250P-378	590	604	590	604

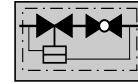
Подбор R2...P регулирующий клапан с постоянным расходом

\dot{V} [л/с]	DN		Модель	Соответствующий поворотный электропривод плавной регулировки 0...10 В=	Соответствующий поворотный электропривод 3-позиционного управления
	[мм]	[дюймы]			
0,16	15	1/2"	R215P-016		
0,36	15	1/2"	R215P-036		
0,36	20	3/4"	R220P-036		
0,69	20	3/4"	R220P-069		
0,57	25	1"	R225P-057		
0,98	25	1"	R225P-098		
1,01	32	1 1/4"	R232P-101		
1,51	32	1 1/4"	R232P-151		
1,57	40	1 1/2"	R240P-157		
2,52	40	1 1/2"	R240P-252		
2,52	50	2"	R250P-252		
3,78	50	2"	R250P-378		

Функция аварийного управления (поворотные электроприводы с пружиной) по заказу

Технические данные R2...P регулирующий клапан с постоянным расходом

Среда	холодная и горячая вода, с содержанием гликоля не более 50%
Температура среды	+5°C... 100°C, более низкие темп. по заказу
Номин. давление	4140 кПа (R215P..R232P)/2760 кПа (R240P..R250P)
Хар-ка потока	равнопроцентная (соотв. VDE2173)
Sv	DN15 Sv>50 DN20...50 Sv>100
Утечка	герметичен
Соединение с трубой	внутренняя резьба в соотв. с ISO 7/1
Перепад давления	30...350 кПа
Запир. давление	1400 кПа
Угол поворота	90°
Положение установки	от стоячего до лежащего (по отношению к штоку)
Тех. обслуживание	не требуется
Материалы	
Тело	литой, никелированная латунь
Шар	никелированная латунь
Герметик шара	PTFE
Шток	никелированная латунь
Герметик штока	гольцо EPDM
Корректир. диск	TEFZEL
Конус клапана	латунь
Секция регулировки	Delrin 500 AF
Диафрагма	армированный полиэстер
Пружина для конуса	нержавеющая сталь



2-ходовой регулирующий клапан с постоянным расходом DN15...50



Для плавной регулировки холодной и горячей воды

Равнопроцентная характеристика

Область применения

- Управление водяными контурами в системах вентиляции и кондиционирования воздуха
- Управление водяными контурами в системах отопления

Принцип действия

Регулирующий шаровой клапан с постоянным расходом управляется поворотными электроприводами типа LR... или NR... Электропривод управляется стандартным аналоговым сигналом или по 3-позиционной схеме и передвигает шар клапана, стандартный дроссельный элемент, в положение, соответствующее управляющему сигналу.

Особенности изделия

Равнопроцентная характеристика

потока обеспечивается при помощи встроенного корректирующего диска.

Постоянный расход теплоносителя

при перепаде давления от 30 до 350 кПа благодаря встроенному клапану, понижающему давление. Степень регулирования равна 1 вне зависимости от перепада давления до и после клапана.

Даже при частичной загрузке, расход остается постоянным при каждом положении открытия (угле поворота) и обеспечивает стабильную регулировку.

Ручное управление при помощи рычага после выведения из зацепления зубчатого редуктора на электроприводах серий LR... и NR...

Оформление заказа

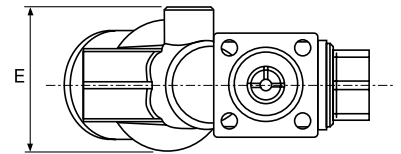
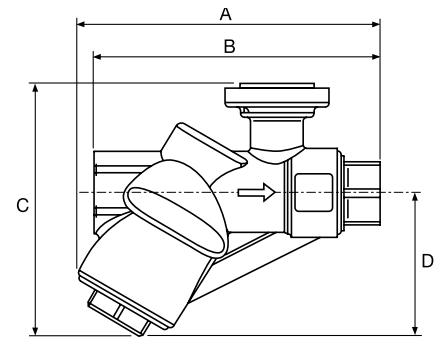
Регулирующий клапан с постоянным расходом заказывается вместе с соответствующим электроприводом LR... или NR...

Пример заказа: (с NR24-SR)

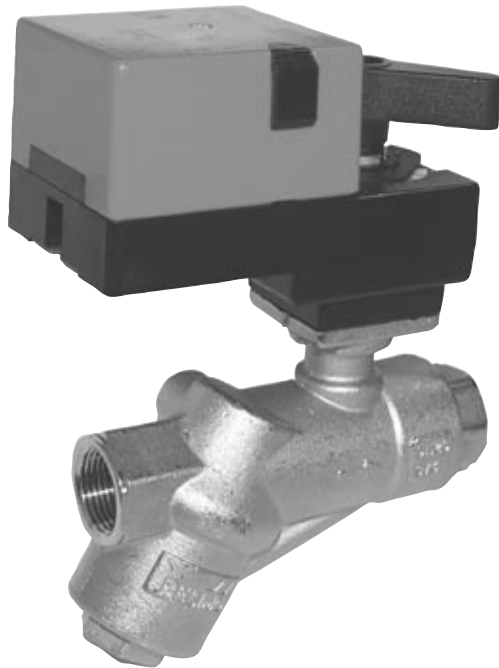
а) R240P-252/NR24-SR

Размеры Регулирующий клапан с постоянным расходом R2...P

DN		Размеры [мм]					G	Резьба	Макс. глубина за- винчивания резьбы
[мм]	[дюймы]	A	B	C	D	E	Rp	[мм]	
15	1/2"	122	116	101	58	57	0,4	1/2"	13
20	3/4"	134	128	106	59	57	0,4	3/4"	13
25	1"	179	179	122	75	82	0,65	1"	17
32	1 1/4"	179	179	122	75	82	0,65	1 1/4"	19
40	1 1/2"	204	204	144	93	78	0,75	1 1/2"	19
50	2"	216	216	150	93	78	0,95	2"	22



Регулирующий клапан с постоянным расходом в сборе с электроприводом LR...

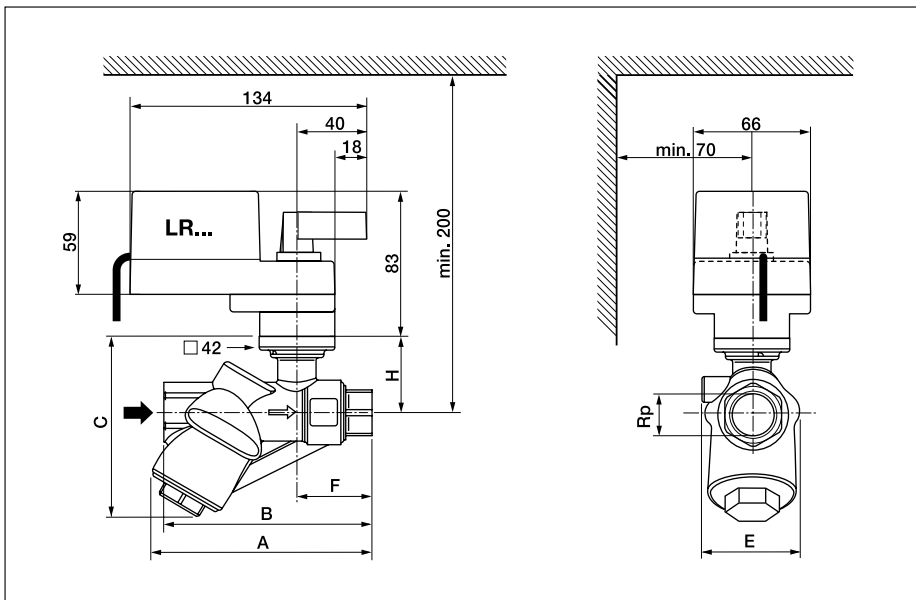


LR... Поворотный электропривод

Компактный электропривод LR... специально разработан для установки на регулирующие клапаны с постоянным расходом размерами до DN32. В частности, он обладает следующими преимуществами:

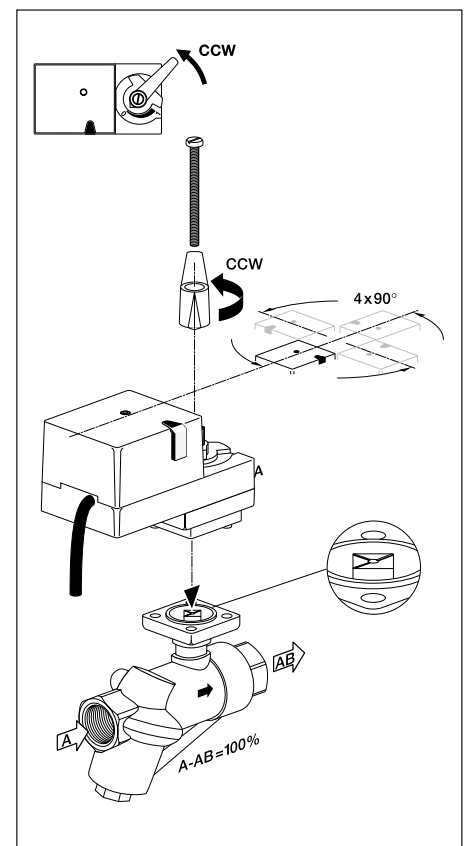
- Плавная регулировка
- Временное выведение редуктора из зацепления позволяет осуществлять ручное управление
- Простой монтаж при помощи центрального фиксирующего болта
- Четкий указатель положения
- Возможность монтажа в 4 положениях
- Компактная конструкция (малые габаритные размеры)
- Кабель, установленный на заводе-изготовителе, длиной 1 м

Габаритные размеры регулирующего устройства в сборе: R2...P и LR



DN		Резьба	Габаритные размеры [мм]					
[мм]	[дюймы]		Rp	A	B	C	E	F
15	1/2"	1/2"	122	116	101	57	41	45
20	3/4"	3/4"	134	128	106	57	48	48
25	1"	1"	179	179	122	82	63	48
32	1 1/4"	1 1/4"	179	179	122	82	63	48

Инструкция по монтажу LR... на R2...P



Регулирующий клапан с постоянным расходом в сборе с электроприводом NR...

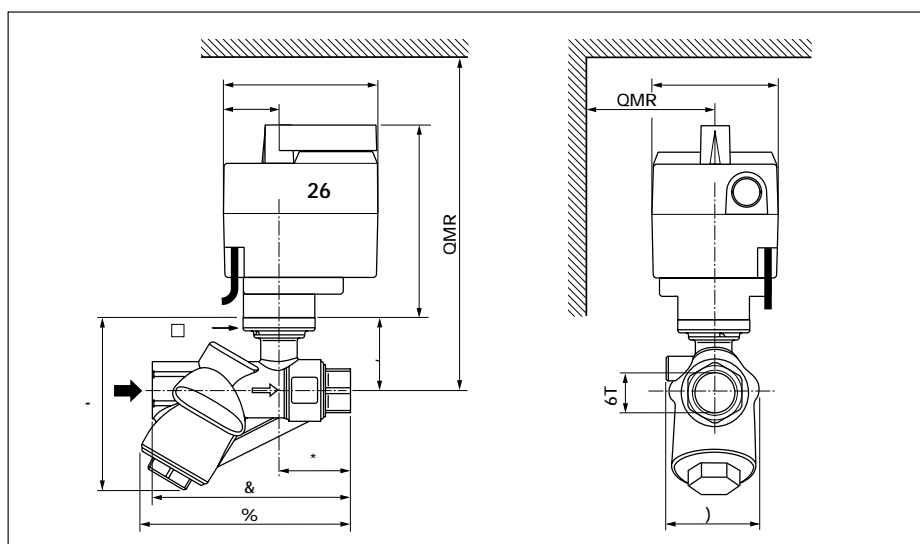


NR... Поворотный электропривод

Более мощный электропривод NR... подходит для установки на регулирующие клапаны с постоянным расходом размерами до DN50. Он обладает следующими преимуществами:

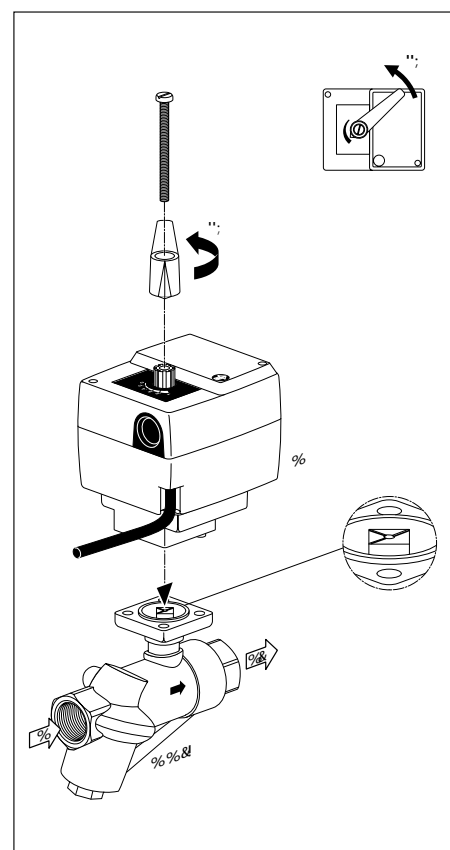
- Плавная регулировка или 3-позиционное управление
- Временное или постоянное выведение редуктора из зацепления позволяет осуществлять ручное управление
- Простой монтаж при помощи центрального фиксирующего болта
- Четкий указатель положения
- Возможность монтажа в 4 положениях
- Компактная конструкция (малые габаритные размеры)
- Кабель, установленный на заводе-изготовителе, длиной 1 м
- При необходимости, имеется настраиваемый вспомогательный переключатель

Габаритные размеры регулирующего устройства в сборе: R2...P и NR



DN		Резьба Rp	Габаритные размеры [мм]					
[мм]	[дюймы]		A	B	C	E	F	H
15	1/2"	1/2"	122	116	101	57	41	45
20	3/4"	3/4"	134	128	106	57	48	48
25	1"	1"	179	179	122	82	63	48
32	1 1/4"	1 1/4"	179	179	122	82	63	48
40	1 1/2"	1 1/2"	204	204	144	78	65	51
50	2"	2"	216	216	150	78	69	57

Инструкция по монтажу NR... на R2...P



Применение для воздуха



Электроприводы для воздушных заслонок общего применения и электроприводы с пружинным возвратом в системах ОВиК

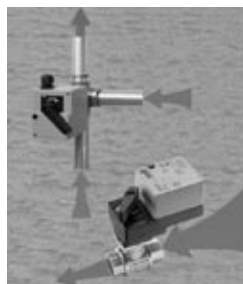


Охранные электроприводы для систем противопожарной защиты



Системы VAV для индивидуального управления климатом в помещениях

Применение для воды



Смешивающие электроприводы и шаровые клапаны с электроприводами для водяных контуров систем ОВиК



Седельные клапаны с линейными электроприводами

Инновации, качество и консультирование: BELIMO – Ваш надежный партнер в области электроприводов для систем ОВиК

Для дополнительной информации:

Сервоприводы БЕЛИМО Россия

г. Москва, ул. Нижняя
Первомайская, д. 46, оф. 303
Тел./факс (095) 9657464, 9767473
E-mail: info@belimo.ru
www.belimo.ru

г. Санкт-Петербург, ул. Заставская,
д. 11, корп. 1
Тел./факс (812) 3872664, 3871330