

Общая информация

Для предизолированных трубопроводом могут поставляться три типа муфт:

- Электросварные
- Термоусадочные
- Стандартные

Электросварные муфты

Пауэр Вэлд разработаны для сопротивления сильным физическим нагрузкам.

Муфта состоит из отрезанной вдоль РЕН трубы с большим, по сравнению с основной трубой, диаметром. Муфта сваривается с наружной оболочкой с помощью электрического тока, который подается в сеть сопротивления, расположенную между наружной оболочкой трубы и внутренней поверхностью муфты. Продольный разрез запаивается с помощью ручного экструдера. Работы выполняются специально обученным персоналом.

Термоусадочные муфты

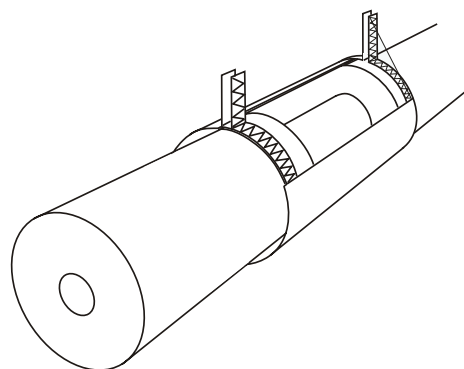
Термоусадочная муфта “все в одном” обеспечивает непрерывность наружной оболочки и прочное соединение муфты с основной трубой.

Может использоваться в комбинации с термоусадочными рукавами для достижения дополнительной прочности соединения.

Стандартные муфты

Стандартная муфта устанавливаются с использованием термоусадочных рукавов для обеспечения прочности соединения. Эти рукава могут быть ленточного или кольцевого типа.

Электросварные муфты Пауэрвэлд



ПАУЭРВЭЛД, 6111

Электросварная муфта Пауэрвэлд изготовлена из разрезанного вдоль экструдированного полиэтилена РЕН, который имеет такие же физические свойства, как и наружная оболочка предизолированной трубы. Эта муфта устанавливается на трубу после того, как на наружную оболочку трубы, по периметру в месте сварки, была установлена сетка электросопротивления. Муфта снаружи обжимается, для плотного соединения с оболочкой, и в сетку сопротивления подается электрический ток. Муфта и наружная оболочка свариваются между собой. По окончании сварки продольный разрез заваривается с помощью специального ручного экструдера.

Комплект муфты Пауэрвэлд

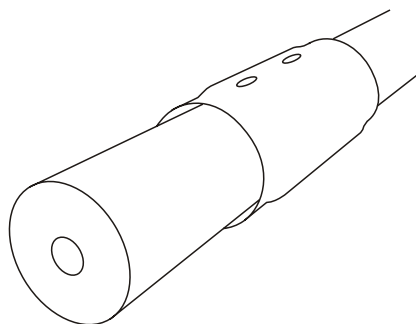
Артикул No:	Размер РЕН Оболочки (мм)
6111-Днар. Оболочки	90-1000

Пример оформления заказа:

Пауэрвэлд для предизолированной трубы Ду500 в наружной оболочке 710мм (Серия 2),
Артикул No. 6111-710



Термоусадочная муфта



ПАУЭРДЖОИНТ, 6360

Термоусадочная муфта Пауэрджоинт изготовлена из многослойных, радиально перекрестных слоев полиэтилена высокой плотности. По концам муфты с внутренней стороны нанесена широкая полоса клеей герметизирующей мастики. Установка осуществляется с помощью газовой горелки, и благодаря перекрестной структуре муфты усадочные силы приводят к плотному соединению муфты и наружной оболочки.

Термоусадочная муфта может применяться в комбинации с термоусадочными кольцами (арт. No.6210) в качестве дополнительного герметизирующего элемента.

МУФТА ПАУЭРДЖОИНТ (производство компании Raychem)

Арт. No:	Наружная Оболочка Днар. (мм)	Пауэрджоинт без усадки Ддо min (мм)	Пауэрджоинт после усадки Дпосле max (мм)
6360-090	90	105	85
6360-110	110	125	100
6360-125	125	142	115
6360-140	140	156	125
6360-160	160	177	141
6360-180	180	197	158
6360-200	200	221	177
6360-225	225	240	192
6360-250	250	270	216
6360-280	280	300	240
6360-315	315	338	270
6360-355	355	380	304
6360-400	400	430	344
6360-450	450	478	382
6360-500	500	529	423
6360-560	560	593	474
6360-630	630	664	531
6360-710	710	745	596
6360-800	800	839	671
6360-900	900	940	752
6360-1000	1000	1040	832

Артикул No.

6360 – Ду наружной оболочки

Пример оформления заказа:

Пауэрджоинт для предизолированной трубы Ду80мм в оболочке 180мм, Артикул No. 6360-180

ДРУГИЕ ПРОИЗВОДИТЕЛИ ТЕРМОУСАДОЧНЫХ МУФТ

Canusa:

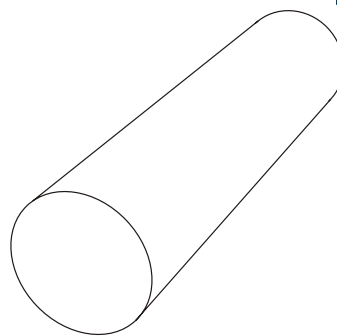
Артикул No. 6362- Ду наружной оболочки

Lumatex:

Артикул No.6150- Ду наружной оболочки (с мастикой)

Артикул No.6140- Ду наружной оболочки (без мастики)

Стандартная РЕН муфта



РЕН МУФТА, 6110

Экструдированная РЕН муфта. Длина 700 мм, если не указано иное

Арт. No:	Наружная оболочка трубы Днар. (мм)	Днар. РЕН муфта (мм)
6110-090	90	110
6110-110	110	125
6110-125	125	140
6110-140	140	153
6110-160	160	174
6110-180	180	193
6110-200	200	215
6110-225	225	242
6110-250	250	267
6110-280	280	299
6110-315	315	336
6110-355	355	377
6110-400	400	425
6110-450	450	477
6110-500	500	533
6110-560	560	595
6110-630	630	666
6110-710	710	750
6110-800	800	846
6110-900	900	947

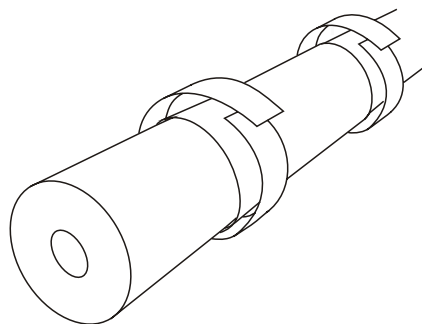
Артикул No.

6110 – Днар оболочки трубы

Пример оформления заказа:

Муфта РЕН для предизолированной трубы Ду80 в оболочке 180 мм, Артикул No. 6110-180

PEH муфта с термоусадочными рукавами двойной изоляции



МУФТА С ТЕРМОУСАДОЧНЫМИ РУКАВАМИ ДВОЙНОЙ ИЗОЛЯЦИИ, 6340

Муфта из PEH одевается сверху наружной трубы Пауэрпайп. Термоусадочные рукава, покрытые изнутри герметизирующей клеевой мастикой, одеваются на стыки между муфтой и трубой, а затем термоусаживаются, что позволяет достичь дополнительной плотности и прочности соединения.

Муфта с двумя рукавами:

Двойной Рукав	Муфта Двойной Рукав	Наружная труба (мм)	Оболочка (мм)	Двойной рукав ширина (мм)	Муфта длина (мм)
6230-090	6340-090	90	110	190	700
6230-110	6340-110	110	125	190	700
6230-125	6340-125	125	140	190	700
6230-140	6340-140	140	153	190	700
6230-160	6340-160	160	174	190	700
6230-180	6340-180	180	193	190	700
6230-200	6340-200	200	215	190	700
6230-225	6340-225	225	242	190	700
6230-250	6340-250	250	267	190	700
6230-280	6340-280	280	299	225	700
6230-315	6340-315	315	336	225	700
6230-355	6340-355	355	377	225	700
6230-400	6340-400	400	425	225	700
6230-450	6340-450	450	477	225	700
6230-500	6340-500	500	533	225	700
6230-560	6340-560	560	595	320	700
6230-630	6340-630	630	666	320	700
6230-710	6340-710	710	750	320	700
6230-800	6340-800	800	846	320	700
6230-900	6340-900	900	947	430	700

Коэффициент термоусадки 25%.

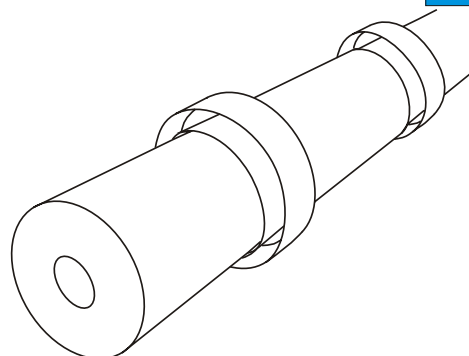
Рукав с двойной изоляцией Артикул No. 6230-Оболочка трубы

Пример оформления заказа:
Рукав для предизолированной трубы Ду80 в оболочке 180мм, Артикул No. 6230-180

Комплект муфты и двойных рукавов Артикул No. (состоит из PEH муфты и двух рукавов) 6230-Оболочка трубы

Пример оформления заказа:
Комплект муфты и двух рукавов для предизолированной трубы Ду80 в оболочке 180мм, Артикул No. 6340-180

PEH муфта с двумя термоусадочными кольцевыми рукавами



МУФТА С КОЛЬЦЕВЫМИ РУКАВАМИ, 6310

Муфта из PEH одевается сверху наружной трубы Пауэрпайп. Термоусадочные рукава, покрытые изнутри герметизирующей клеевой мастикой, одеваются на стыки между муфтой и трубой, а затем усаживаются, что позволяет достичь дополнительной плотности и прочности соединения. Каждый рукав покрыт полиэтиленовой пленкой во избежание загрязнения.

Кольцевой Рукав Арт. No	Муфта Кольцевой рукав Арт. No	Наружная труба (мм)	Муфта (мм)	Кольцевой рукав диаметр (мм)	Кольцевой рукав ширина (мм)	Муфта длина (мм)
6210-090	6310-090	90	110	112/81	225	700
6210-110	6310-110	110	125	135/93	225	700
6210-125	6310-125	125	140	150/104	225	700
6210-140	6310-140	140	153	165/127	225	700
6210-160	6310-160	160	174	196/153	225	700
6210-180	6310-180	180	193	215/150	225	700
6210-200	6310-200	200	215	230/170	225	700
6210-225	6310-225	225	242	255/190	225	700
6210-250	6310-250	250	267	300/225	225	700
6210-280	6310-280	280	299	340/255	225	700
6210-315	6310-315	315	336	380/285	225	700
6210-355	6310-355	355	377	405/325	225	700
6210-400	6310-400	400	425	460/360	225	700
6210-450	6310-450	450	477	510/410	225	700
6210-500	6310-500	500	533	565/450	225	700

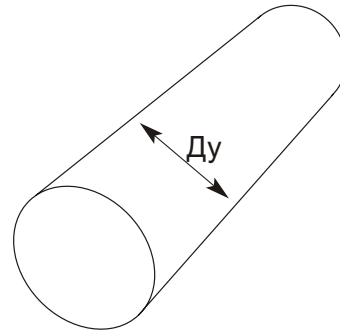
Кольцевой рукав, Артикул No.
6210-Оболочка трубы

Комплект муфты и кольцевых рукавов, Артикул No.
(состоит из PEH муфты и двух кольцевых рукавов)
6310-Оболочка трубы

Пример оформления заказа:
Кольцевой рукав для предизолированной трубы Ду80 в оболочке 180мм, Артикул No. 6210-180

Пример оформления заказа:
Комплект муфты с термоусадочными рукавами для предизолированной трубы Ду80 в оболочке 180мм, Артикул No. 6310-180

РЕН муфта для одноразового компенсатора



МУФТЫ РЕН

6112, 6212 и 6312 (СТАНДАРТНАЯ МУФТА)
6113, 6213 и 6313 (ТЕРМОУСАДОЧНАЯ МУФТА)

Ду	Серия 1 и 2 Днар. (Мм)	Серия 3 Днар. (мм)	Длина муфты (мм)
40	140	153	1150
50	153	174	1150
65	174	193	1200
80	193	215	1200
100	242	267	1250
125	267	299	1250
150	299	337	1330
200	377	427	1400
250	477	533	1400
300	533	595	1430
350	595	666	1430
400	666	750	1430
450	666	750	1500
500	750	846	1500
600	846		

Для одноразовых компенсаторов поставляются стандартные или термоусадочные муфты.

Стандартная муфта

Артикул No. 6(Серии)12-Днар.

Пример оформления заказа:

Стандартная муфта для одноразового компенсатора Ду200/ 355 (т.е. Серия 2), Артикул No. 6212-355

Термоусадочная муфта

Артикул No. 6(Серии)12-Днар.

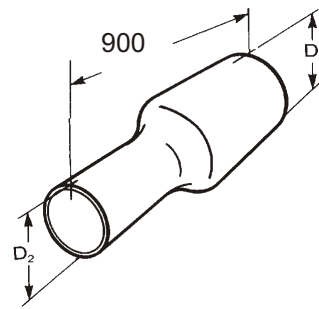
Пример оформления заказа:

Термоусадочная муфта для одноразового компенсатора Ду 200/ 355 (т.е. Серия 2),
Артикул No. 6213-355



Муфта-переход Комплект муфты

Муфта - переход сделана из HDPE и используется для муфтования стыка предизолированных труб разного диаметра.



Муфта - переход *Переходы на два диаметра и других длин, являются нестандартными и делаются по специальному запросу.*

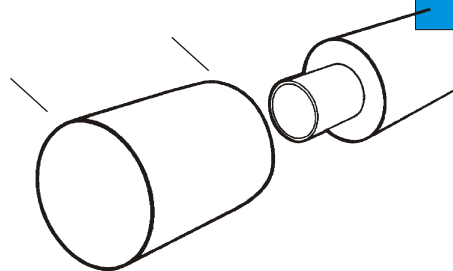
Артикул No.	Диаметр оболочки трубы (мм)	Диаметр муфты - перехода D1 – D2 (мм)
6120-125-110	125 - 110	140 - 125
6120-140-125	140 - 125	156 - 140
6120-160-140	160 - 140	177 - 156
6120-180-160	180 - 160	197 - 177
6120-200-180	200 - 180	218 - 197
6120-225-200	225 - 200	244 - 218
6120-225-180	225 - 180	269 - 244
6120-250-225	250 - 225	300 - 269
6120-315-280	315 - 280	336 - 300
6120-355-280	355 - 280	377 - 300
6120-400-355	400 - 355	476 - 377
6120-450-355	450 - 355	476 - 377
6120-500-450	500 - 450	528 - 476
6120-560-500	560 - 500	591 - 528
6120-630-500	630 - 500	663 - 520
6120-710-630	710 - 630	746 - 663
6120-800-710	800 - 710	839 - 746

Комплект муфты - перехода *Состоит из 1 муфты - перехода и двух термоусадочных рукавов кольцевого или ленточного типа*

Комплект с кольцевыми рукавами		Комплект с ленточными рукавами	
Артикул No.	Диаметр оболочки D1-D2 (мм)	Артикул No.	Диаметр оболочки D1-D2 (мм)
6315-125-110	125 - 110	6345-125-110	125 - 110
6315-140-125	140 - 125	6345-140-125	140 - 125
6315-160-140	160 - 140	6345-160-140	160 - 140
6315-180-160	180 - 160	6345-180-160	180 - 160
6315-200-180	200 - 180	6345-200-180	200 - 180
6315-225-200	225 - 200	6345-225-200	225 - 200
6315-225-180	225 - 180	6345-225-180	225 - 180
6315-250-225	250 - 225	6345-250-225	250 - 225
6315-280-250	280 - 250	6345-280-250	280 - 250
6315-315-280	315 - 280	6345-315-280	315 - 280
6315-355-280	355 - 280	6345-355-280	355 - 280
6315-400-355	400 - 355	6345-400-355	400 - 355
6315-450-355	450 - 355	6345-450-355	450 - 355
6315-500-450	500 - 450	6345-500-450	500 - 450
6315-560-500	560 - 500	6345-560-500	560 - 500
6315-630-500	630 - 500	6345-630-500	630 - 500
6315-710-630	710 - 630	6345-710-630	710 - 630
6315-800-710	800 - 710	6345-800-710	800 - 710



Оконечная муфта Набор оконечной муфты



Оконечная муфта Выполнена из HDPE и используется для установки на окончание тепловой сети. Стандартная длина 700 мм. Другие длины поставляются по специальному заказу.

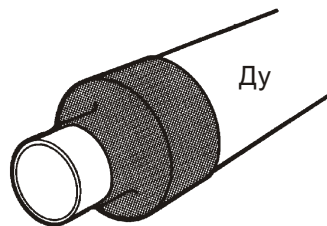
Артикул No:	Ду	Оболочка (мм)	Оконечная муфта (мм)
6130-110	110		125
6130-125	125		140
6130-140	140		153
6130-160	160		174
6130-180	180		193
6130-200	200		215
6130-225	225		242
6130-250	250		267
6130-280	280		299
6130-315	315		337
6130-355	355		377
6130-400	400		427
6130-450	450		477
6130-500	500		533
6130-560	560		595
6130-630	630		666
6130-710	710		750
6130-800	800		846
6130-900	900		947

Набор оконечной муфты Состоит из одной оконечной муфты и двух кольцевых термоусадочных рукавов или двух ленточных рукавов.

Набор оконечной муфты с кольцевыми рукавами		Оконечная муфта с ленточными рукавами	
Артикул No.	OD оболочка (мм)	Артикул No.	OD оболочка (мм)
6316-110	110	6346-110	110
6316-125	125	6346-125	125
6316-140	140	6346-140	140
6316-160	160	6346-160	160
6316-180	180	6346-180	180
6316-200	200	6316-200	200
6316-225	225	6346-225	225
6316-250	250	6346-250	250
6316-280	280	6346-280	280
6316-315	315	6346-315	315
6316-355	355	6346-355	355
6316-400	400	6346-400	400
6316-450	430	6346-450	450
6316-500	500	6346-500	500
6316-630	630	6346-630	630
6316-710	710	6346-710-	710
6316-800	800	6346-800	800

Термоусадочный наконечник

Термоусадочный наконечник устанавливается на конце предизолированной тепловой сети для защиты тепловой изоляции. Наконечник покрыт клейким слоем и специально спроектирован для работы в условиях высокой температуры.



ТЕРМОУСАДОЧНЫЙ НАКОНЕЧНИК, 6291, 6292 и 6293

Наконечники производятся для труб с наружной оболочкой от 90 до 500 мм.

Артикул No.

629(Серии) – Д_{нар.} оболочки

Пример оформления заказа:

Термоусадочный наконечник для предизолированной трубы Ду80 в 180 мм оболочке (Серия 2),
Артикул No. 6292-180

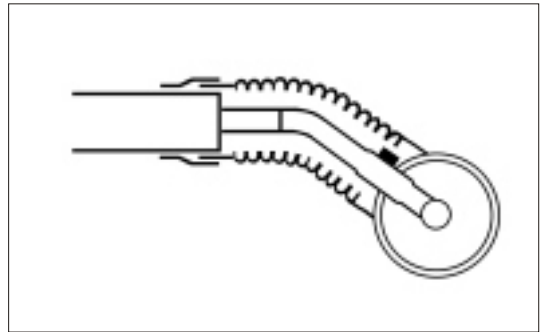


Тройники для врезки в трубу с клапаном или без клапана

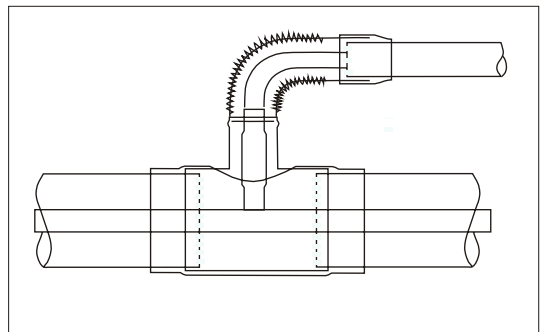
Пауэрпайп предлагает комплектную систему для установки тройников на действующую трубу.

Мы предлагаем оборудование и инструкции для проведения установки:

- 45° Тройник для одинарных труб
- Параллельный тройник для одинарной трубы
- Тройник для двойной трубы

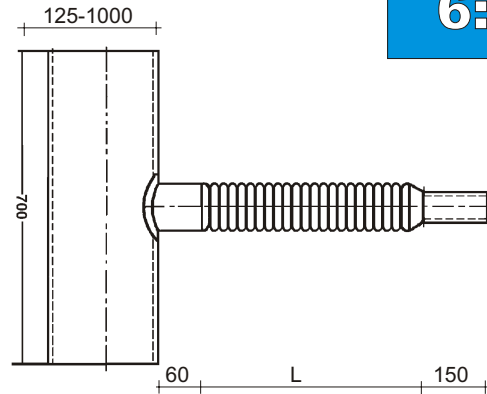


Стандартный 45° тройник



Параллельный тройник

Гибкое соединение



ГИБКОЕ СОЕДИНЕНИЕ, 6540

Тройники для соединения гибких предизолированных труб производятся для различных диаметров основной трубы и ответвления.

Ответвление стальной трубы	L (мм)
Ду 25	500
Ду 32	500
Ду 40	500
Ду 50	500
Ду 65	600
Ду 80	600

Внимание: Гофрированные секции тройника требуют аккуратной усадки для сохранения гибкости.

Артикул No.

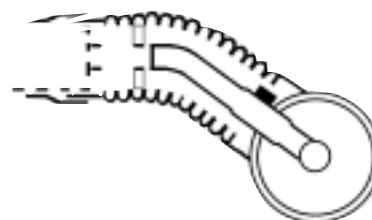
6540-Наружная оболочка основной трубы-Наружная оболочка ответвления

Пример оформления заказа:

Гибкое соединение для предизолированной трубы Ду 400/ 600 и ответвления Ду80/ 180, Артикул No. 6540-600-180



Комплект для врезки 45° с клапаном, Комплект для врезки 45° без клапана



КОМПЛЕКТ ДЛЯ ВРЕЗКИ ОТВЕТВЛЕНИЯ 45° , 6541, 6542 и 6543

Для комплектной установки тройников на действующую трубу, Пауэрпайп предлагает полный перечень оборудования, который надо дополнить только термоусадочными рукавами и пеной, указанными далее.

	Комплект для врезки с клапаном Артикул No. 654х-xxx-xxx	Комплект для врезки без клапана Артикул No. 654х-xxx-xxx-188
Клапан для врезки	1	-
Втулка для врезки	-	1
45° Отвод	1	1
Гибкое соединение	1	1
Центратор для трубы ответвления	2	2
Мостики сигнализации	4	4

Комплект для врезки с клапаном, 45°

Артикул No. 654(Серия)-Оболочка основной трубы-Оболочка трубы ответвления

Пример оформления заказа:

1 комплект для врезки с клапаном для основной трубы Ду80/ 180 (Серия 2) и ответвления Ду40/ 125 (Серия 2), Артикул No. 6542-180-125

Комплект для врезки без клапана, 45°

Артикул No. 654(Серия)-Оболочка основной трубы-Оболочка трубы ответвления-188

Пример оформления заказа:

1 комплект для врезки без клапана для основной трубы Ду80/ 180 (Серия 2) и ответвления Ду40/ 125 (Серия 2), Артикул No. 6542-180-125-188

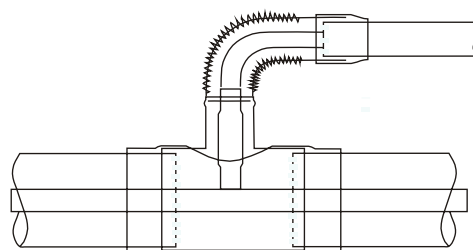
Термоусадочный рукав для соединения к основной трубе

Артикул No. 6225-Оболочка основной трубы	-000	не отрезан по ответвлению
	-Оболочка ответвления	отрезан по ответвлению

Пример оформления заказа:

Термоусадочный рукав для соединения к основной трубе Ду 250/ 400, не отрезанный по ответвлению, Артикул No. 6225-400-000

Комплект для врезки 90° с клапаном, Комплект для врезки 90° без клапана



КОМПЛЕКТ ДЛЯ ВРЕЗКИ ПАРАЛЛЕЛЬНОГО ОТВЕТВЛЕНИЯ, 6551, 6552 и 6553

Для комплектной установки тройников на действующую трубу, Пауэрпайп предлагает полный перечень оборудования, который надо дополнить только термоусадочными рукавами и пеной указанными ниже.

	Комплект для врезки с клапаном Артикул No. 655x-xxx-xxx	Комплект для врезки без клапана Артикул No. 655x-xxx-xxx-188
Клапан для врезки	1	-
Втулка для врезки	-	1
90° Отвод	1	1
Гибкое соединение	1	1
Центратор для трубы ответвления	2	2
Мостики сигнализации	4	4

Комплект для врезки с клапаном, 90°

Артикул No. 655(Серия)-Оболочка основной трубы-Оболочка трубы ответвления

Пример оформления заказа:

1 комплект для врезки с клапаном для основной трубы Ду80/ 180 (Серия 2) и ответвления Ду40/ 125 (Серия 2), Артикул No. 6552-180-125

Комплект для врезки без клапана, 90°

Артикул No. 655(Серия)-Оболочка основной трубы-Оболочка трубы ответвления-188

Пример оформления заказа:

1 комплект для врезки без клапана для основной трубы Ду80/ 180 (Серия 2) и ответвления Ду40/ 125 (Серия 2), Артикул No. 6552-180-125-188

Термоусадочный рукав для соединения к основной трубе

Артикул No. 6225-Оболочка основной трубы	-000	не отрезан по ответвлению
	-Оболочка ответвления	отрезан по ответвлению

Пример оформления заказа:

Термоусадочный рукав для соединения к основной трубе Ду 250/ 400, не отрезанный по ответвлению, Артикул No. 6225-400-000

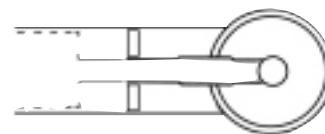
Усадочный материал для трубы ответвления

Артикул No. Пожалуйста, см. раздел 6:302 и 6:303

Изоляционная пена

Артикул No. Пожалуйста, см. раздел 6:707

**Комплект для прямой
врезки с клапаном,
Комплект для прямой
врезки без клапана
Система одинарных труб**



КОМПЛЕКТ ДЛЯ ПРЯМОЙ ВРЕЗКИ, 6531, 6532 и 6533

	Комплект для врезки с клапаном Артикул No. 653х-xxx-xxx	Комплект для врезки без клапана Артикул No. 653х-xxx-xxx-188
Клапан для врезки	1	-
Гибкое соединение	1	1
Центратор для трубы ответвления	1	1
Мостики сигнализации	4	4

Комплект для прямой врезки с клапаном

Артикул No. 653(Серия)-Оболочка основной трубы-Оболочка трубы ответвления

Пример оформления заказа:

1 комплект для врезки с клапаном для основной трубы Ду80/ 180 (Серия 2) и ответвления Ду40/ 125 (Серия 2), Артикул No. 6532-180-125

Комплект для прямой врезки без клапана,

Артикул No. 653(Серия)-Оболочка основной трубы-Оболочка трубы ответвления-188

Пример оформления заказа:

1 комплект для врезки без клапана для основной трубы Ду65/ 160 (Серия 2) и ответвления Ду40/ 125 (Серия 2), Артикул No. 6532-160-125-188

Термоусадочный рукав для соединения к основной трубе

Артикул No. 6225-Оболочка основной трубы	-000	не отрезан по ответвлению
	-Оболочка ответвления	отрезан по ответвлению

Пример оформления заказа:

Термоусадочный рукав для соединения к основной трубе Ду 250/ 400, не отрезанный по ответвлению, Артикул No. 6225-400-000

Усадочный материал для трубы ответвления

Артикул No. Пожалуйста, см. раздел 6:302 и 6:303

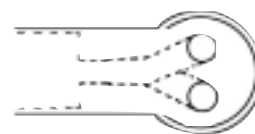
Изоляционная пена

Артикул No. Пожалуйста, см. раздел 6:707



**Комплект для прямой
врезки с клапаном,
Комплект для прямой
врезки без клапана**

Система двойных труб



КОМПЛЕКТ ДЛЯ ПРЯМОЙ ВРЕЗКИ, СИСТЕМА ДВОЙНЫХ ТРУБ, 6535

	Комплект для врезки с клапаном Артикул No. 6535х-xxx-xxx	Комплект для врезки без клапана Артикул No. 6535х-xxx-xxx-188
Клапан для врезки	1	-
Гибкое соединение	1	1
Центратор для трубы ответвления	1	1
Мостики сигнализации	4	4

Комплект для прямой врезки с клапаном

Артикул No. 6535-Оболочка основной трубы-Оболочка трубы ответвления

Пример оформления заказа:

1 комплект для врезки с клапаном для основной трубы Ду2*80/ 250 и ответвления Ду2*40/ 160,
Артикул No. 6535-250-160

Комплект для прямой врезки без клапана,

Артикул No. 6535-Оболочка основной трубы-Оболочка трубы ответвления-188

Пример оформления заказа:

1 комплект для врезки без клапана для основной трубы Ду2*80/ 250 и ответвления Ду40/ 160,
Артикул No. 6535-250-160-188

Термоусадочный рукав для соединения к основной трубе

Артикул No. 6225-Оболочка основной трубы	-000	не отрезан по ответвлению
	-Оболочка ответвления	отрезан по ответвлению

Пример оформления заказа:

Термоусадочный рукав для соединения к основной трубе Ду 250/ 400, не отрезанный по ответвлению,
Артикул No. 6225-400-000

Усадочный материал для трубы ответвления

Артикул No. Пожалуйста, см. раздел 6:302 и 6:303

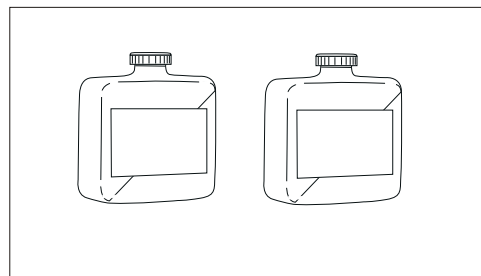
Изоляционная пена

Артикул No. Пожалуйста, см. раздел 6:707



Изоляционная пена для Комплектов врезок

Требуемое количество пены определяется
Из таблиц, представленных ниже.



Объем для ответвления:

Размер	Серия 1 (кг)	Серия 2 (кг)	Серия 3 (кг)
Ду 25	0,33	0,52	0,52
Ду 32	0,56	0,56	0,76
Ду 40	0,52	0,52	0,72
Ду 50	0,48	0,68	1,10
Ду 65	0,71	1,10	1,10
Ду 80	1,00	1,00	1,10

Объем для основной трубы:

Размер	Серия 1 (кг)	Серия 2 (кг)	Серия 3 (кг)
Ду 40	0,26	0,36	0,47
Ду 50	0,32	0,43	0,61
Ду 65	0,37	0,54	0,74
Ду 80	0,48	0,68	0,90
Ду 100	0,74	1,00	1,40
Ду 125	0,85	1,20	1,60
Ду 150	0,93	1,40	2,00
Ду 200	1,40	2,10	3,10
Ду 250	2,30	3,50	4,80
Ду 300	2,60	4,00	5,70
Ду 400	4,00	6,30	9,40
Ду 500	3,60	6,60	10,50

Внимание: Объемы, указанные выше, рассчитаны для:

- Участка изоляции на основной трубе 500 мм (в случае меньшей длины объем уменьшается пропорционально).
- Плотности пены 65 кг/м³.
- Внутреннего диаметра муфты ответвления равного наружному диаметру оболочки трубы ответвления.

Для заказа изоляционной пены см. раздел 8:104

